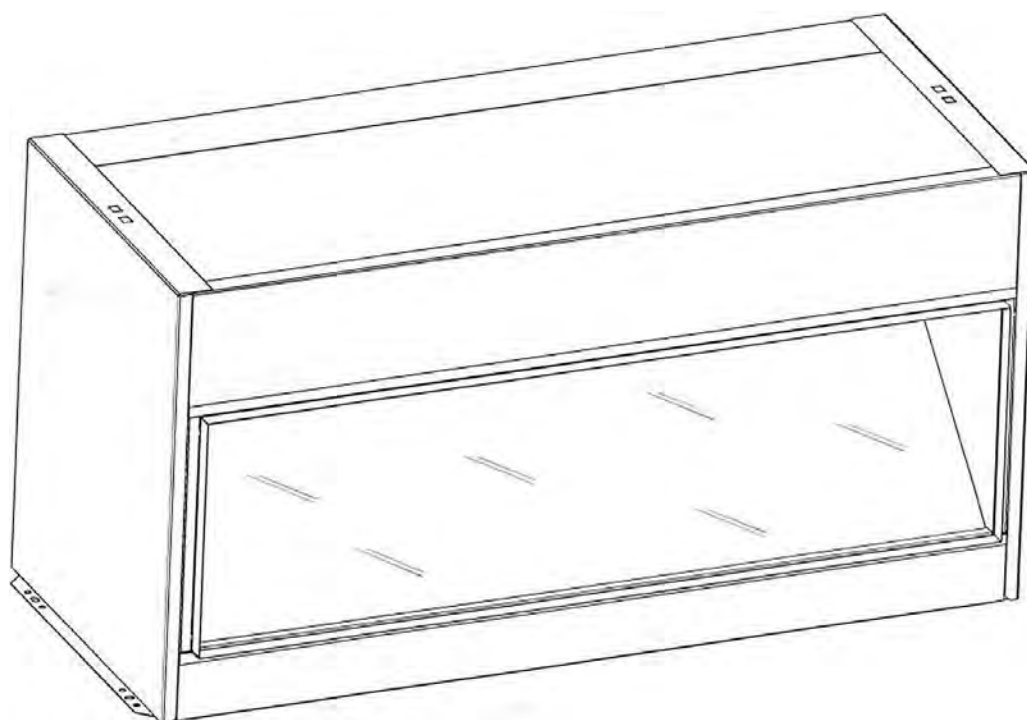


CDimplex

Opti-V Aquarium



Модель: PGA10

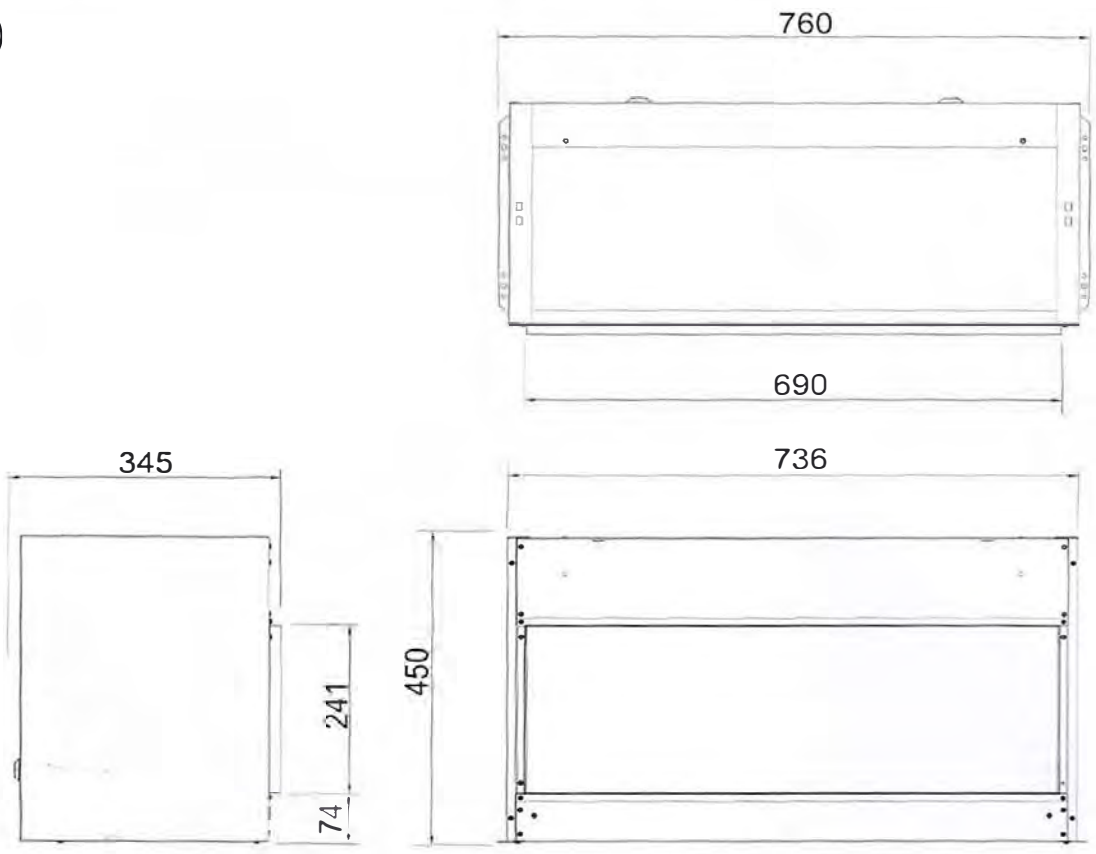
RU

UK

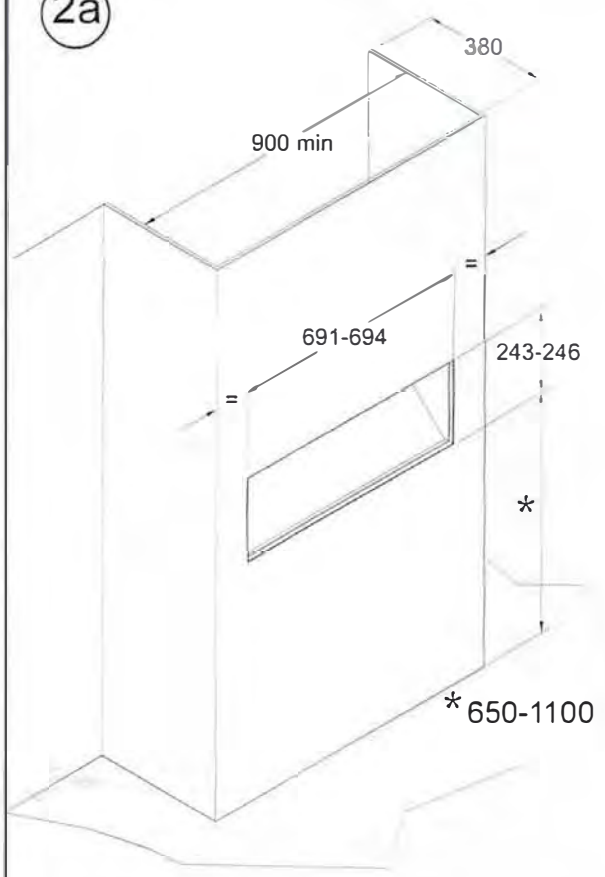
08/53107/0 Издание 1

Данное изделие соответствует Европейским стандартам безопасности EN60065 и Европейским стандартам электромагнитной совместимости (ЭМС) EN55014-1, EN55014-2, EN6100-3-2 и EN6100-3-3, которые охватывают основные требования директив 2006/95/ЕС и 2004/108/ЕС. Международная патентная заявка находится на рассмотрении за №. : PCT/EP2013/051263 и PCT/EP058211 Заявка в Великобритании: GB1210108.5

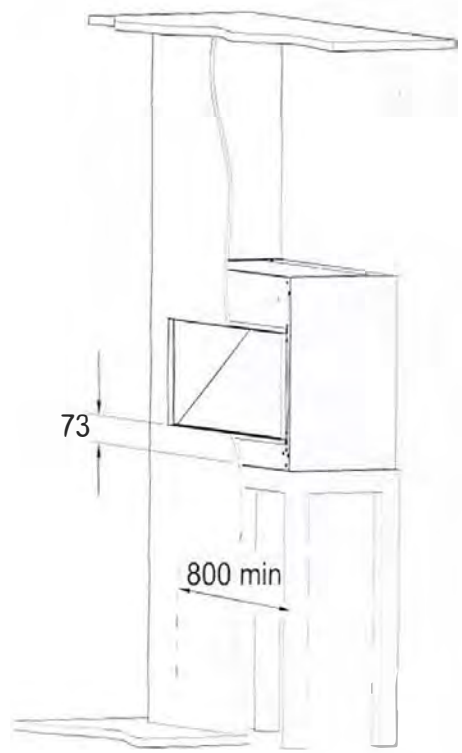
1



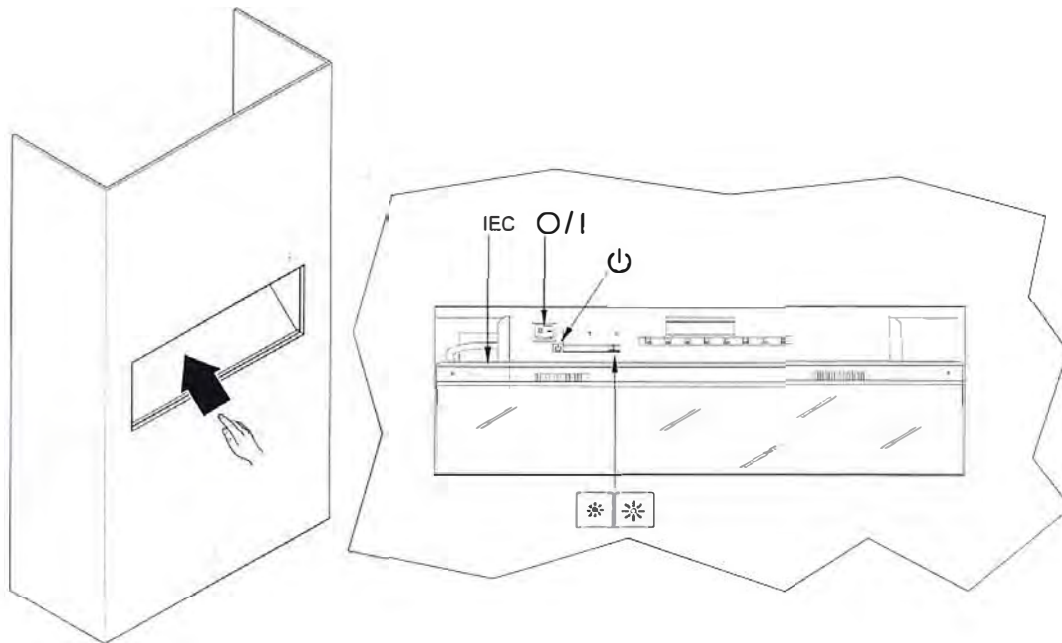
2a



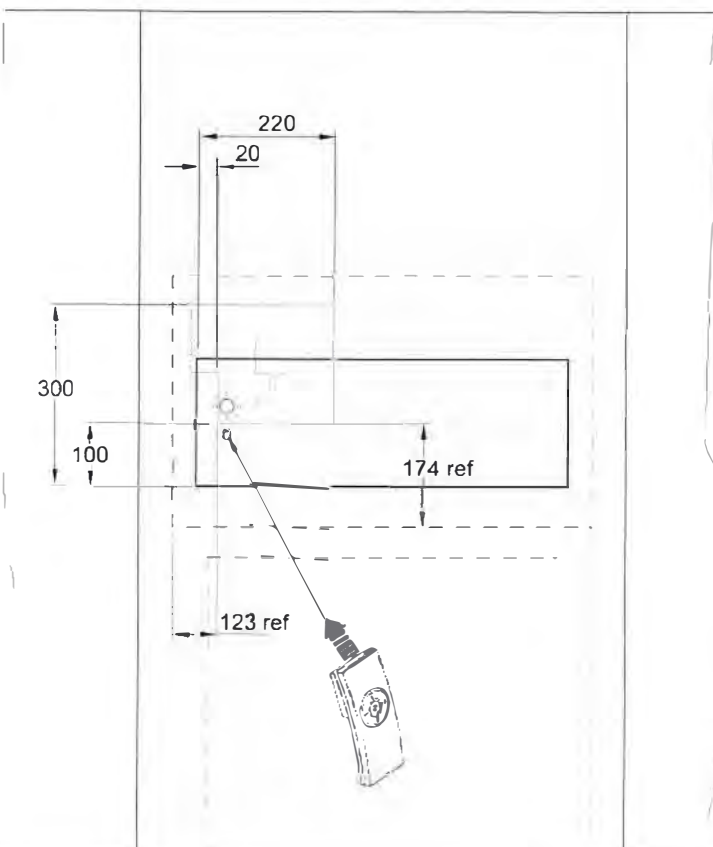
2b



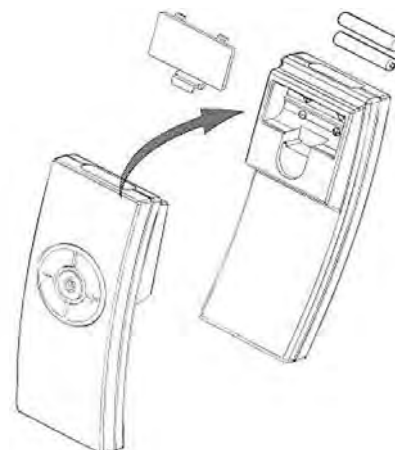
3



4



5



ВАЖНО! ДАННЫЕ ИНСТРУКЦИИ СЛЕДУЕТ ВНИМАТЕЛЬНО ПРОЧЕСТЬ И СОХРАНИТЬ НА БУДУЩЕЕ**Комплект поставки**

- Opti-V Aquarium Model: PGA10
- Пульт дистанционного управления и батарейки (типа AAA)

Важная информация по технике безопасности

Для снижения риска воспламенения, поражения электрическим током и получения травм при использовании электрических приборов необходимо соблюдать основные меры безопасности, включая следующие:

если прибор поврежден, немедленно обратитесь к поставщику оборудования до его установки и эксплуатации.

Не эксплуатируйте прибор в непосредственной близости от ванной комнаты, душевой кабины или бассейна.

В случае стационарного подключения необходимо обеспечить метод разъединения цепи в соответствии с правилами электропроводки.

Не используйте прибор вне помещения.

В случае сбоя выключите прибор.

Выключайте прибор, если он не используется в течение длительного времени.

Если шнур электропитания поврежден, замена должна производиться производителем или в авторизованном сервисном центре.

Внимание – запрещается помещать на данный прибор источники открытого пламени (свечи и т.д.).

Внимание – не допускается попадание на прибор капель и брызг. Запрещается помещать на прибор предметы, наполненные жидкостью (вазы и т.д.).

Внимание – данный прибор относится к изделиям класса 1 и должен подключаться к штепсельной розетке с заземляющим соединителем.

Электрические характеристики**ВНИМАНИЕ! ДАННЫЙ ПРИБОР ТРЕБУЕТ ЗАЗЕМЛЕНИЯ**

Сначала установите прибор надлежащим образом, и только затем включайте. Ознакомьтесь с указаниями по безопасности и руководством по эксплуатации.

Установка**Внимание.**

Не подключайте прибор, не закрепив его на надежном основании и не ознакомившись полностью с инструкцией.

При установке прибора будьте аккуратны, не повредите кабели, проложенные в стене.

Будьте осторожны при сверлении отверстий.

Эти модели предназначены для стационарной установки для оптимального просмотра экрана — см. **Рис. 2а и 2б**.

Указанные размеры * являются рекомендуемыми размерами крепления от пола до нижней стороны проема стены — 65 см для просмотра сидя и 110 см для просмотра стоя. Схема каркаса и положение электрической розетки показаны в виде пунктирных линий на **Рис. 4**. Проконсультируйтесь с квалифицированным электриком по поводу электропроводки.

Работа с прибором: -

Выключатель («О/И» см. **Рис. 3**) должен быть установлен в положение «I» для того, чтобы прибором можно было управлять.

Логотип «Opti-V» будет отображаться примерно 3 секунды перед отображением картинки.

Примечание: потребитель может заметить, что каждые 30 минут изображение исчезает с экрана приблизительно на 5 секунды. Это нормальное явление, которое не должно служить причиной для беспокойства.

Ручное управление: -

Элементы ручного управления экраном прибора расположены внутри слева сверху, сразу над стеклом (см. **Рис. 3**).

Выключатель прибора («О/И» см. **Рис. 3**) можно использовать для выключения прибора («О»), с целью экономии электроэнергии, когда его работа не требуется, например, на ночь или в течение длительного времени. Кнопка ждущего режима (⏸) расположена непосредственно под выключателем.

Яркость экрана:-

Регулировка яркости прибора осуществляется при помощи кнопок * и ☀.

Они расположены внутри сверху, сразу над стеклом (рис. 3).

Прибор оснащен отдельными регуляторами для левого и правого экранов, как показано на рисунке.

Кнопка * затемняет экран, кнопка ☀ делает его ярче.

Использование пульта ДУ: -

Использование пульта ДУ возможно только после включения прибора «I» («I» см. **Рис. 3**). Когда прибор находится в режиме ожидания, горит красный индикатор (См. **Рис. 4**) Направьте пульт ДУ на экран (инфракрасный датчик обозначен на **рис. 4**). Увеличение и уменьшение громкости осуществляется нажатием кнопок «+» и «-» пульта ДУ. Для установки или извлечения батарей типа AAA в пульт ДУ см. **рис. 5**.

Чистка

Общая чистка выполняется мягкой, чистой тряпкой; ни в коем случае не используйте абразивные чистящие средства. Стеклоэкранный экран следует аккуратно протереть мягкой тканью. Не используйте специальные очистители для стекол.

Гарантия и обслуживание**Вторичная переработка**

Относится к электроприборам, продаваемым в странах ЕС.

Приборы, выработавшие свой ресурс, не подлежат утилизации вместе с бытовыми отходами. Необходимо осуществлять их вторичную переработку в специально оборудованных местах. Для получения информации о правилах утилизации в своей стране обратитесь в местные органы власти или в магазин.

